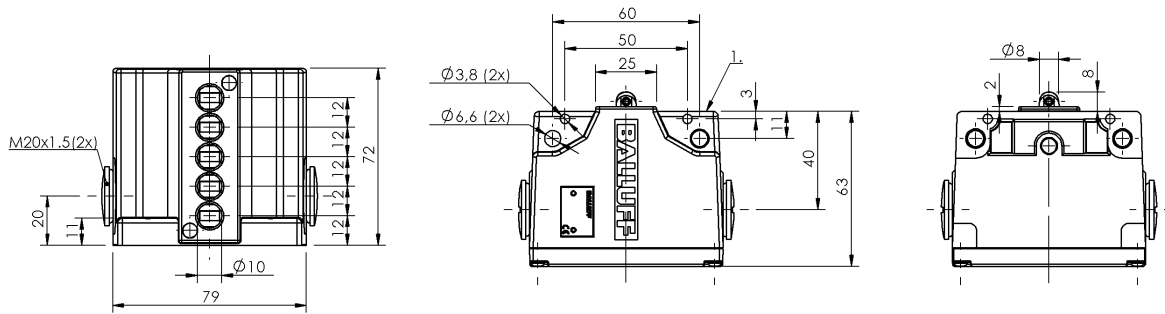


凸輪開關

BNS 819-B05-R12-61-12-10

訂購代碼: BNS02AU

BALLUFF



1) 參考沿



Basic features

作用原理	1-5. 開關位置: 機械
基本標準	IEC 60947-5-1
規格	突動觸點
認證	CE UKCA CCC WEEE

Display/Operation

功能顯示	1-5. 開關位置: 無
------	--------------

Electrical connection

連接方式	1-5. 開關位置: 螺栓連接
------	-----------------

Electrical data

測量工作電壓 Ue	1-5. 開關位置: 250 V AC
連續電流	1-5. 開關位置: 6 A
開關功能, 機械	雙重斷路 電隔離 一個常開觸點和一個常閉觸點 二回路轉換觸點
開關頻率	1-5. 開關位置: 300/min

Environmental conditions

環境溫度	-5...85 °C
防護等級	IP67

Functional safety

B10d (EN ISO 13849-1)	BSE 30.0 : 3 千萬電路循環
-----------------------	---------------------

Material

外殼材質	鋁, 陽極化
挺桿材料	1-5. 開關位置: 不鏽鋼 (1.4034)
表面保護, 外殼材料	陽極化
觸點材料	1-5. 開關位置: 純銀, 鍍金

Mechanical data

Number of switching positions	5x 滾子 機械
使用壽命, 機械	1-5. 開關位置: 3 千萬次開關
凸輪至基準緣的距離	1-5. 開關位置: 4.50...5.00 mm
安裝	垂直
尺寸	79 x 72 x 63 mm
挺桿形狀	第 1 - 第 5 開關位置 : 滾子
挺桿距離, 第 1 開關位置	12 mm
法蘭, 套管	無
起步方向	縱向、平行於旋接面
起步速度	1-5. 開關位置: 60 m/min
開關元件	1-5. 開關位置: BSE 30.0
開關操作力	1-5. 開關位置: 20 N

Range/Distance

重複性	1-5. 開關位置: ±0.01 mm
開關位置距離	12 mm

凸輪開關

BNS 819-B05-R12-61-12-10

訂購代碼: BNS02AU

BALLUFF

Wiring Diagrams (Schematic)

BSE 30.0

