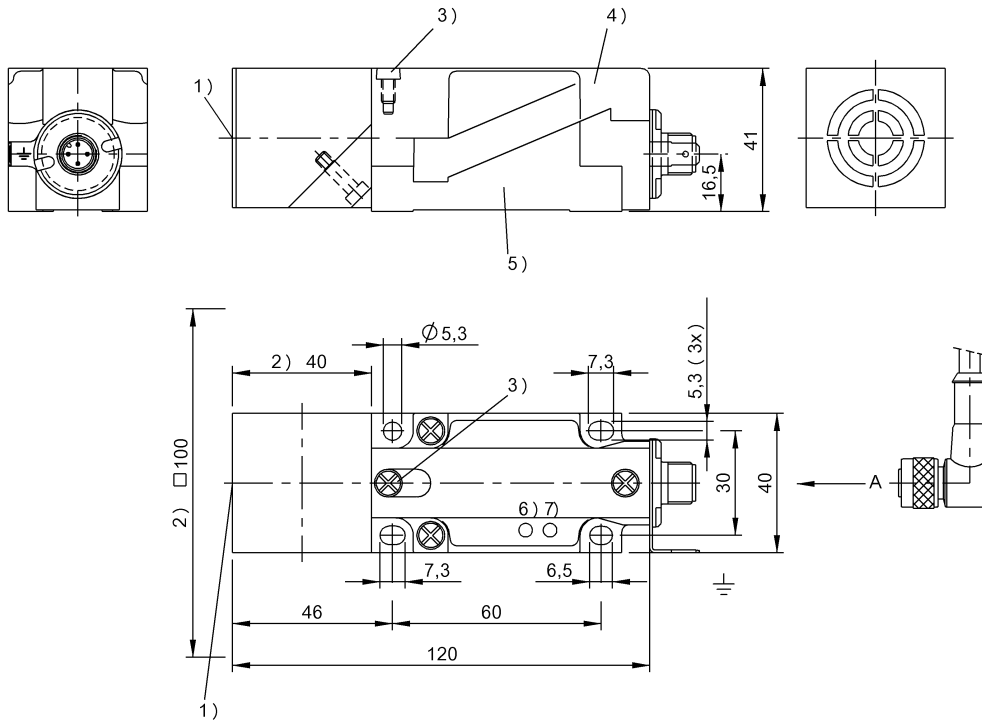


LF (125 kHz)
 BIS L-409-045-001-07-S4
 訂購代碼: BIS00CZ

BALLUFF



1) 感應面, 2) 緩衝區, 3) 固定螺栓, 4) 模塊單元, 5) 安裝底座, 6) 電源, 7) 標籤存在



Basic features

功能原理	讀取裝置
天線形狀	圓形
認證	CE UKCA cULus WEEE

Electrical data

24 V DC 時最大耗電量	150 mA
工作電壓 U_b	18 - 30 VDC
載流能力, 採用 SIO 模式	≤ 50 mA 抗短路輸出端
餘波, 最大	1.3 Vss

Display/Operation

標籤存在 (TP)	LED 黃色
電源 (AN)	LED 綠色

Environmental conditions

Area of operation	Indoor
EN 60068-2-27, 衝擊	是
EN 60068-2-32, 自由落體	是
EN 60068-2-6, 振動	是
倉儲溫度	-20...85 °C
受污程度	2
持續衝擊作用	是
最大高度位置	2000 m
環境溫度	0...70 °C
相對空氣濕度	0 - 90 %, 不凝結
防護等級	IP67

Electrical connection

接口	M12x1 插頭, 4 針, A 編碼
----	---------------------

LF (125 kHz)
BIS L-409-045-001-07-S4
訂購代碼: BIS00CZ

BALLUFF

IO-Link

IO-Link 設定檔 IDs	N/A
-----------------	-----

Interface

介面	IO-Link
過程數據 IN	8 Byte

Material

外殼材質	PBT
------	-----

Mechanical data

安裝	無金屬 (緩衝區)
尺寸	40 x 41 x 120 mm
應用重量	220.00 g

Remarks

在首次裝備時，參見 IO-Link 目錄。
在安裝時，應注意相應國家的技術標準和規定。
感應面可無級轉動 (範圍 270°)，並用固定螺栓進行固定
在額定條件下，數值不得另行規定。
附件單獨訂購。
如安裝在金屬件內：注意緩衝區。

This device is intended to be supplied by a UL-listed or CSA-certified power supply unit with "Class 2" or LPS power source.

The devices must be installed permanently.

1. Determine a suitable mounting position.
2. Fasten the device with suitable mounting material.

The device can be cleaned with a slightly damp cloth.

Regularly check the function of the device and all associated components through visual and functional tests.

- Shut down the device in the event of malfunctions.

- Secure the system against unauthorized use.

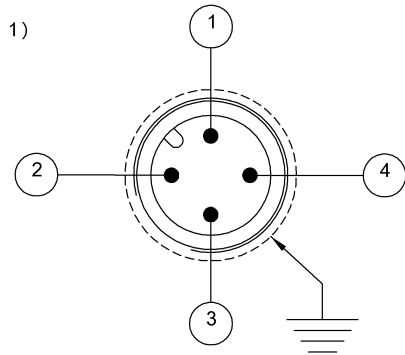
- Check fastening and tighten if necessary.

The product is maintenance-free.

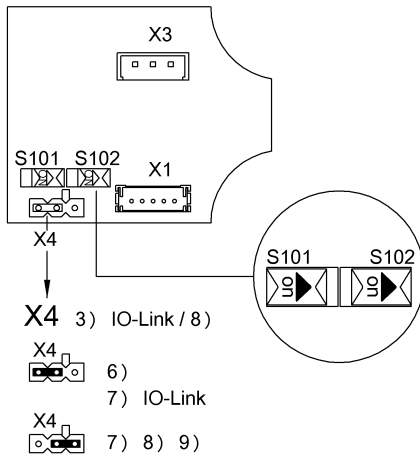
Help Views

LF (125 kHz)
 BIS L-409-045-001-07-S4
 訂購代碼: BIS00CZ

BALLUFF



X1
 2)
 1 ——— L+
 2 ——— RxD 8)
 3 ——— L-
 4 ——— C/Q / TxD 8)
 ——— 4)



S101/102 5)

S102	S101	5)
OFF	OFF	4k8
OFF	ON	4k8
ON	OFF	38k4
ON	ON	230k4

6)

- 1) 視圖沿插接方向
- 2) 插頭, 4 針 / 功能
- 3) 運行模式
- 4) 遮蔽
- 5) 波特率
- 6) 出廠設置
- 7) JP 運行模式
- 8) 服務
- 9) (僅用於 Balluff 服務部門)

BIS L-40x-XXX-001-__

Read Only

BIS L-200-03/L BIS L-100-05/L-RO	metalfrei non metal
BIS L-201-03/L BIS L-101-05/L-RO	metalfrei non metal
BIS L-202-03/L BIS L-102-05/L-RO	metalfrei non metal
BIS L-203-03/L BIS L-103-05/L-RO	metalfrei non metal

passende Datenträger
 Appropriate data carriers

Schreibabstand in mm
 Write distance in mm

Leseabstand in mm
 Read distance in mm

Versatz in mm
 bei Abstand von

Offset in mm
 at distance

0	0-30	0-40	0-55	0-20
3	±15	±20	±30	±10
7	±15	±20	±30	±10
8	±15	±20	±30	±10
10	±15	±20	±30	±10
12	±15	±20	±30	±10
15	±15	±20	±30	±10
18	±15	±20	±30	±10
20	±15	±20	±30	
25	±15	±20	±30	
30	±15	±20	±30	
35		±20	±30	
40			±30	
45			±30	
50				
55				
60				
70				