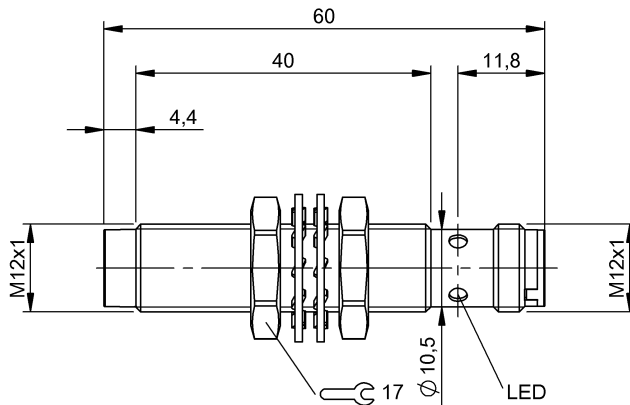


電感式感測器

BES M12MF1-YIC10F-S04G

訂購代碼: BES05T8

BALLUFF



Basic features

基本標準	IEC 60947-5-2
應用	目標識別
認證	CE UKCA cULus WEEE
運行方式	SIO 模式 IO-Link 模式

Display/Operation

功能顯示	是
工作電壓顯示	否

Electrical connection

反極性保護	是
接口	M12x1 插頭, 4 針, A 編碼
有避免混淆的措施	是
短路保護	是

Electrical data

在 U_e 下的最大負荷電容	1 μ F
就緒延遲 t_v , 最大	80 ms
工作電壓 U_b	18 - 30 VDC
應用分類	DC-13
換接頻率	500 Hz
最大剩餘電流 I_r	10 μ A
最大空載電流 I_o , 未衰減	16 mA
最大空載電流 I_o , 衰減	20 mA
最大餘波 (U_e 的 %)	15 %
最小工作電流 I_m	0 mA
測量工作電壓 U_e DC	24 V
測量工作電流 I_e	100 mA
防護等級	II
電壓下降, 靜態, 最大	1.2 V
額定絕緣電壓 U_i	250 V AC

Environmental conditions

EN 60068-2-27, 衝擊	半正弦, 30 g_n , 11ms
EN 60068-2-6, 振動	55 Hz, 振幅 1 mm, 30 分鐘共 3 次
受污程度	3
環境溫度	-25...70 °C
防護等級	IP68, 符合 BWN Pr.20

Functional safety

MTTF (40 °C)	304 a
--------------	-------

IO-Link

IO-Link 設定檔 IDs	0x0001 SSP0
-----------------	-------------

電感式感測器

BES M12MF1-YIC10F-S04G

訂購代碼: BES05T8

BALLUFF

Interface

介面	IO-Link 1.1
介面調整方法	出廠設置 (重設) SIO 模式 / IO-Link 模式 開關點示教
過程數據 IN	示教成功反饋訊息 1 Byte 開關狀態 目標太近 / 太遠
開關輸出端	2x PNP / NPN / 推拉式 常開觸點 / 常閉觸點 (NO/NC)

Material

外殼材質	黃銅, 不含鎳塗層
感應面材質	PBT

Mechanical data

固定長度	40.0 mm
安裝	不齊平
尺寸	Ø 12 x 60 mm
擰緊力矩	10 Nm
結構尺寸	M12x1

Range/Distance

測量範圍	7 - 11 mm
遲滯 H, 最大 (Sr 的 %)	15 %
重複精準度, 最大 (Sr 的 %)	5.0 %
開關距離標識	■■■
額定開關距離 Sn	10 mm

Remarks

在排除了過載後, 感測器將重新生效。
帶有 IO-Link 功能的感測器不適用於串聯或並聯連接。
幾乎可齊平安裝: 參見開關距離較大的感應式感測器 825356 的安裝說明。
有關 MTTF 及 B10d 的更深入資訊, 請參見 MTTF / B10d 認證

此處所提供的 MTTF / B10d 值並非本公司承諾必定達成的特性及 / 或使用壽命; 這僅為經驗值, 並不具備必須履行的約束力。這些數值並不會構成保固時效期限的延長或對其造成任何形式的影響。

Connector Drawings



Wiring Diagrams (Schematic)

