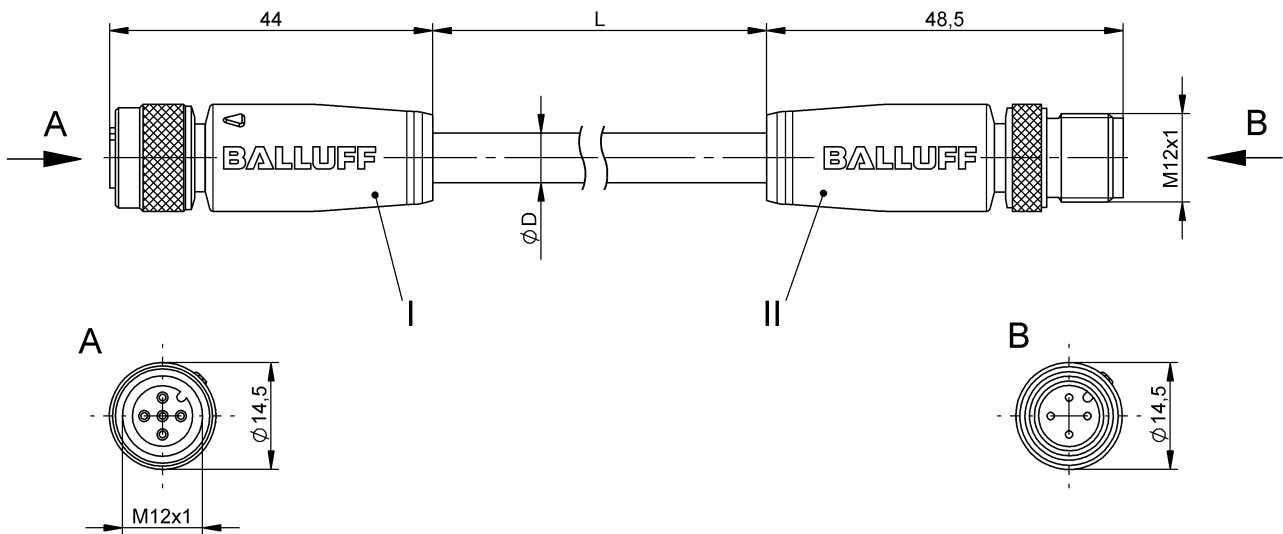


雙頭連接線

BCC W415-W414-3A-304-TW0434-050

訂購代碼: BCC0EJ9

BALLUFF



Basic features

應用	焊接區域
認證	CE cULus WEEE

Electrical connection

導線數量	4
導線橫切面	0.34 mm ²
接口 1	M12x1-插口, 直頭, 5-針, A-編碼
接口 2	M12x1-插頭, 直頭, 4-針, A-編碼
系統	包覆射出/包覆射出
電纜	FEP 耐焊接火花 黑色, 5 m
電纜直徑 D	4.10 mm ±0.30 mm
電纜, 最小彎曲半徑, 固定鋪設	7.5 x D
電纜, 最小彎曲半徑, 彈性鋪設	15 x D

Electrical data

工作電壓 U _b	250 VDC / 250 VAC
額定電流 (40 °C)	4.0 A

Remarks

電纜結構符合 UL-AWM Style 2749
因焊接飛濺物 / 焊珠所產生的外層護套最高溫度 (短時間) 800°C。
阻燃
防護等級符合 IEC 60529, 只能在擰緊狀態下, 與相應的配對物搭配使用。

Environmental conditions

接口 01, 最高溫度	100 °C
防護等級	IP65 / IP65
電纜溫度, 固定鋪設	-100...200 °C

Interface

開關輸出端	反效
-------	----

Material

握體材料	PUR, 特殊/PUR, 特殊
纜線保護層材料, 說明	耐焊接火花
觸點支架材料	PUR, 特殊/PUR, 特殊
觸點材料	黃銅/黃銅
鎖緊螺母材料	黃銅
	PTFE 塗層/黃銅
	PTFE 塗層
電纜護套材料	FEP

Mechanical data

導線長度 L	5.00 m
電纜插頭擰緊力矩	0.6 Nm/0.6 Nm
電纜護套, 顏色	黑色

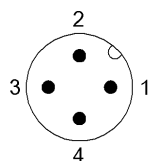
雙頭連接線

BCC W415-W414-3A-304-TW0434-050

訂購代碼: BCC0EJ9

BALLUFF

Connector Drawings



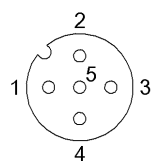
II

PIN 1 : 棕色

PIN 2 : 白色

PIN 3 : 藍色

PIN 4 : 黑色



I

PIN 1 : 棕色

PIN 2 : 白色

PIN 3 : 藍色

PIN 4 : 黑色

針腳 5 : 未佔用

Wiring Diagrams (Schematic)

