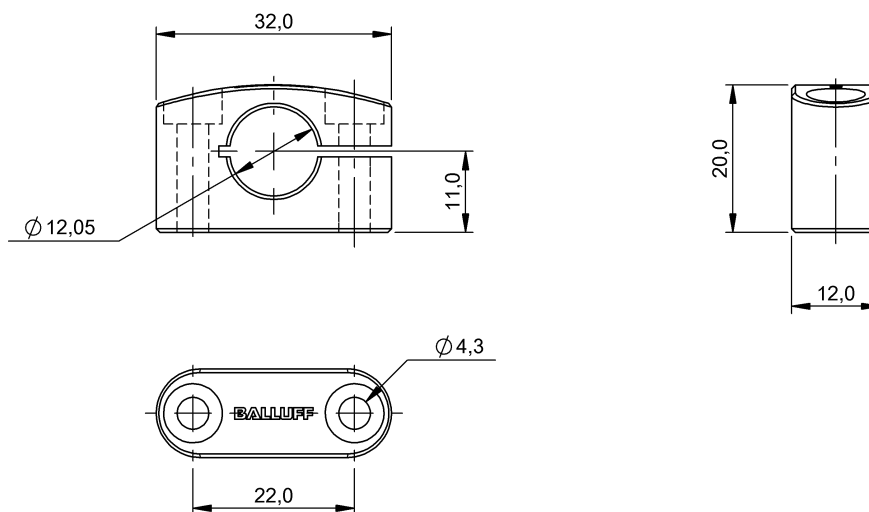


固定技術

BAM MC-XA-027-D12,0-1

訂購代碼: BAM0218

BALLUFF



Basic features

使用	用於感測器 $\phi 12$ mm 用於感測器 M12
供貨範圍	夾緊架 (1 個)
功能原理	夾緊架
規格	固定卡箍

Material

材料	鋁
表面防護	陽極化

Mechanical data

固定件	螺栓, 夾緊
夾緊系統	固定螺栓
尺寸	12 x 20 x 32 mm